

第38回 KMTエンジニアリング(株) 建友会

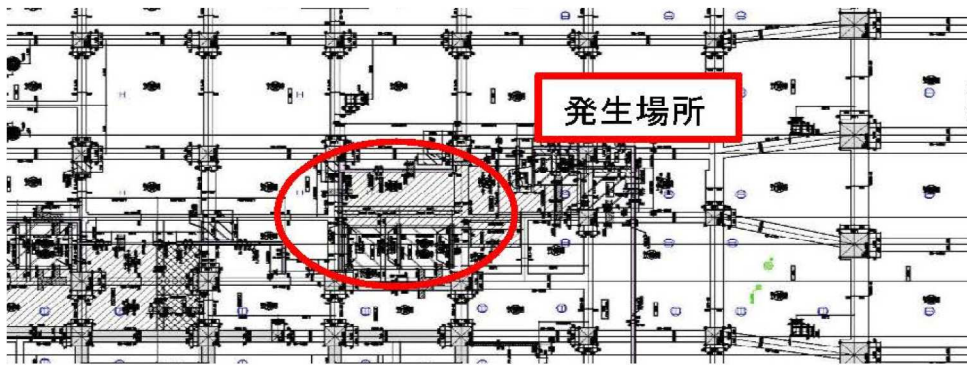
日時 令和6年4月5日(金)18:30～
司会 土屋

- | | |
|--------------------------------|-------------|
| 1. 代表取締役あいさつ | 木本社長 |
| 2. 物件情報 | 上村統括部長 |
| 3. 表彰 | 上田担当課長 |
| 4. 災害事例・事故報告 | 梶原主任 |
| 5. 前回の議事に対する返答
(ラックの治具について) | 木本課長 |
| 6. 連絡事項 | 木本社長 |
| 7. 建友会役員の選任について | 土屋課長代理 |
| 8. 収支報告 | 土屋課長代理 |
| 9. 事務連絡 | 土屋課長代理 |
| 10. 閉会の挨拶・シュプレヒコール | 建友会会長 岩崎 裕馬 |

【明日からの作業も確認作業から！ご安全に】

KMTエンジニアリング(株)建友会
次回の予定
令和 6年8月2日(金)
18:30より開始予定

支保工足場上はシート類の仮置きは禁止とし、隙間養生板を設置すること。



発生日	2024年3月15日	被災程度		
事故型	踏み抜き	4日以上		1次 2次 3次
職種	普通作業員	4日未満	不休	所属
経験5年2ヶ月 入場149日 年齢33歳				

詰所に戻るため支保工足場上を歩行していた際、床板の隙間が防災シートで隠れていたため、隙間を確認することが出来ずに足を踏み外した。その際、継ぎ材と床板に左足をぶつけ被災した。

原因

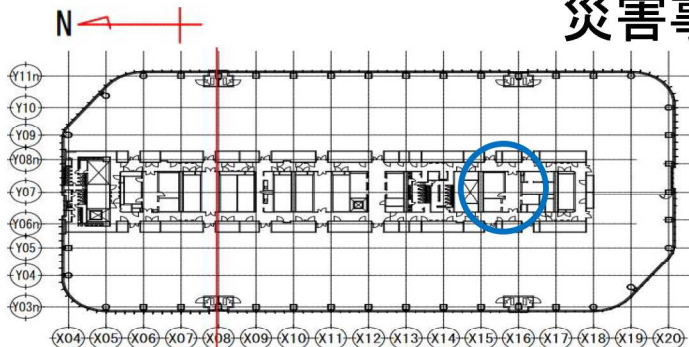
- ①床板の隙間に塞ぎ板が敷かれていなかった。
- ②足場の隙間が防災シートにより確認することができなかった。

再発防止対策

- ①支保工足場上はシート類の仮置きは禁止とする。
- ②隙間養生板を設置する。

★災害事例【建築工事】

災害事例



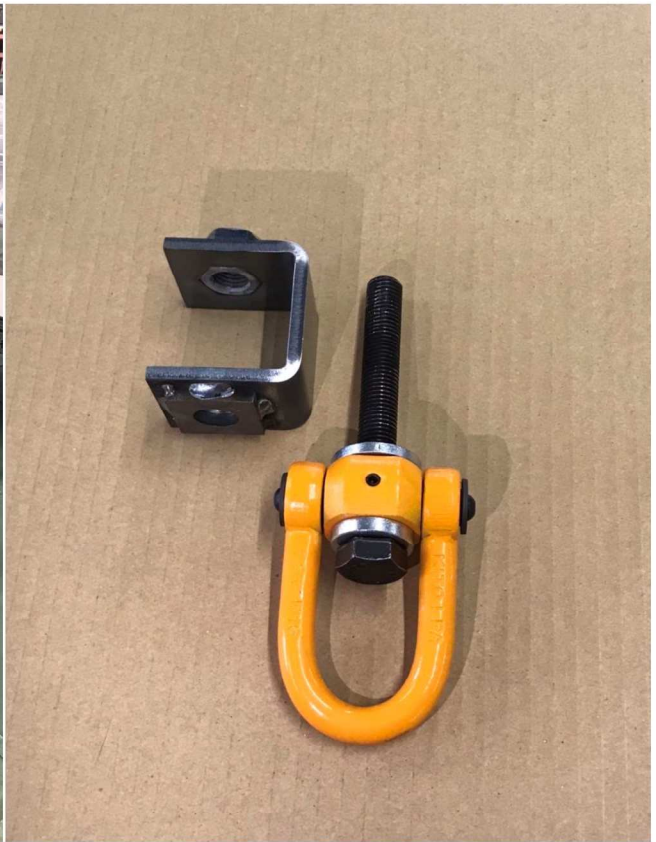
発生日	2024年4月4日
時間帯	AM7時頃
現場	品川駅北周辺地区開発計画4街区

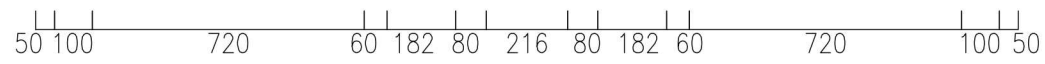
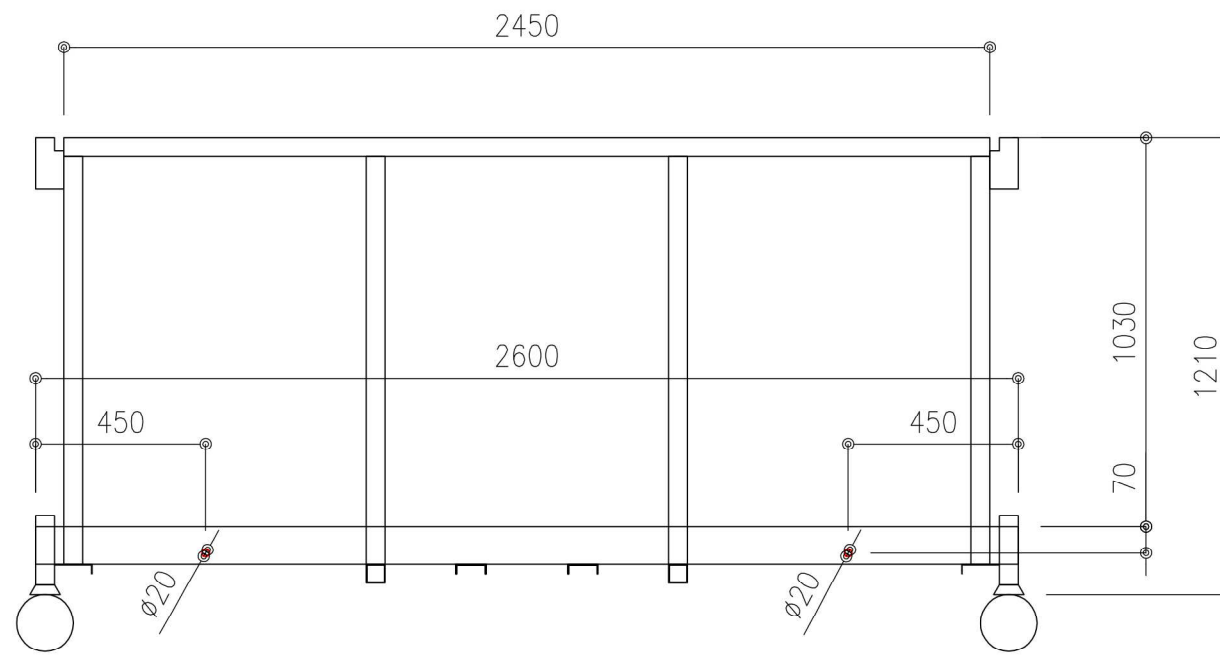
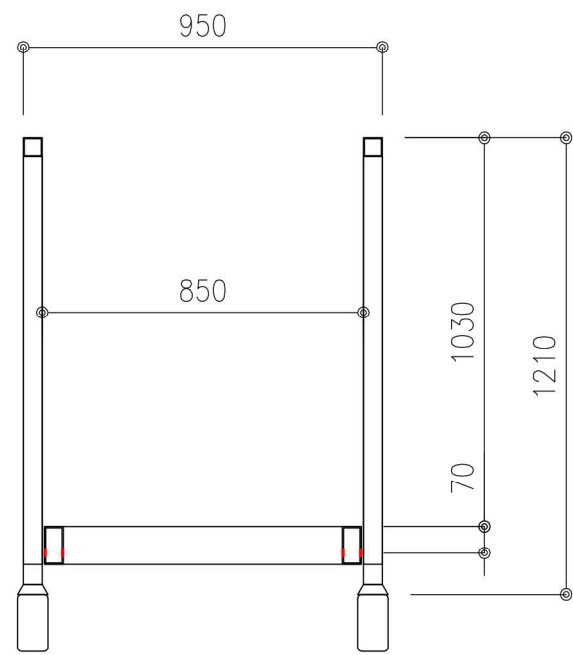
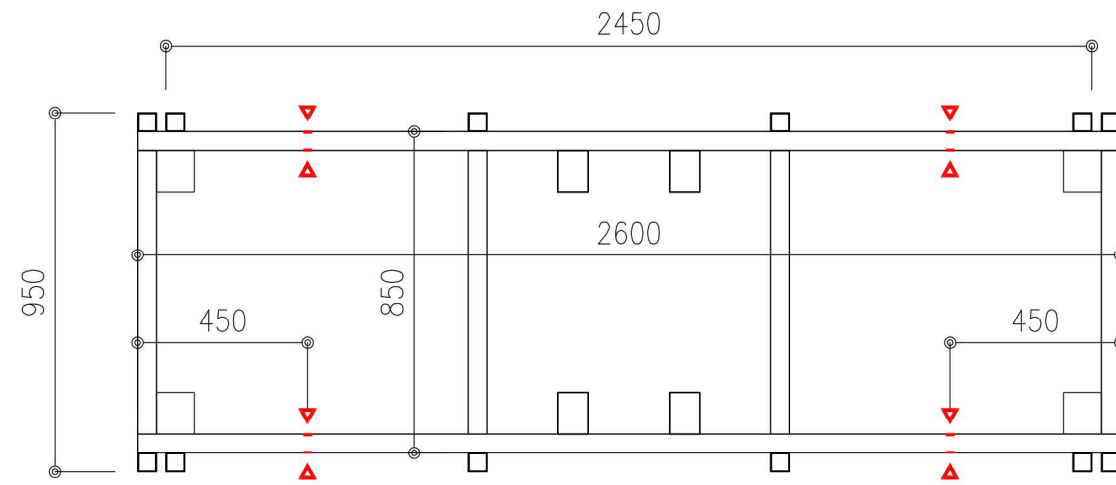
事故型	電動工具バッテリーからの火災
発生場所	18階階段脇の分電盤付近
状況	前日に18階階段脇の分電盤を使い、電動工具のバッテリーを充電してから帰宅した模様。（雅以外他社・現在調査中） 4日のAM7時頃に早出していた雅の職人が燃えている所を発見、近くにあった消火器と砂袋の砂を使い、消化した。 早出がいなかったら大火災になるところであった。
原因	日本製では無く、中国製の互換バッテリーを使用していた。 補足：超急速充電器に対して海外製のバッテリーは対応していない。
今後の対策	純正品以外のバッテリーは使用しない。 補足：ゼネコンからも使用禁止の呼びかけが多いです。

状況写真

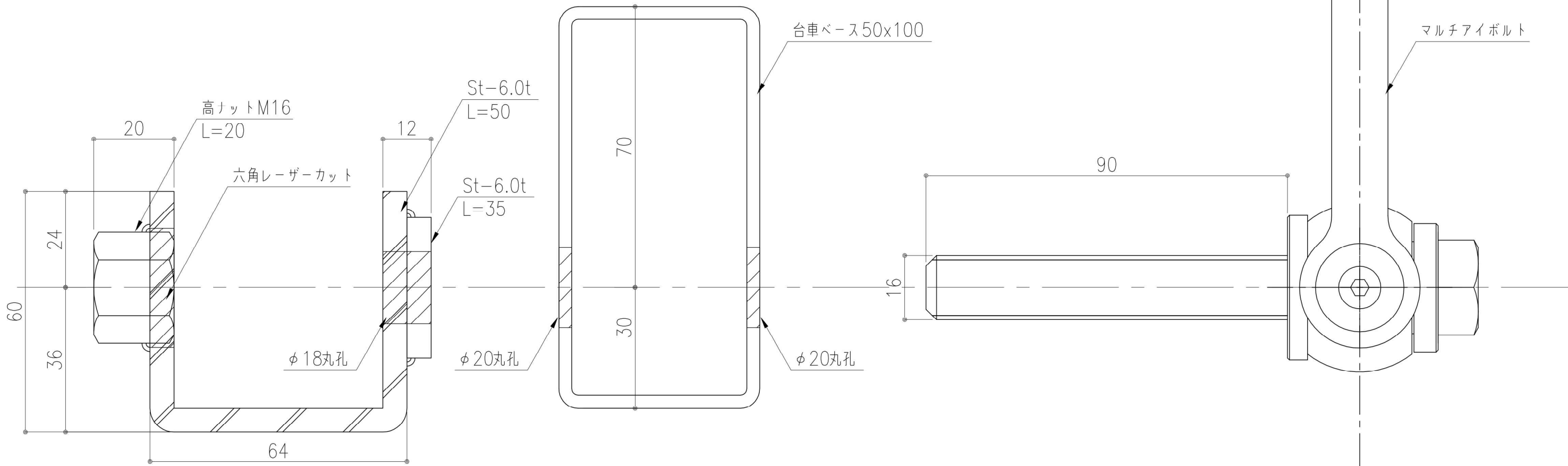
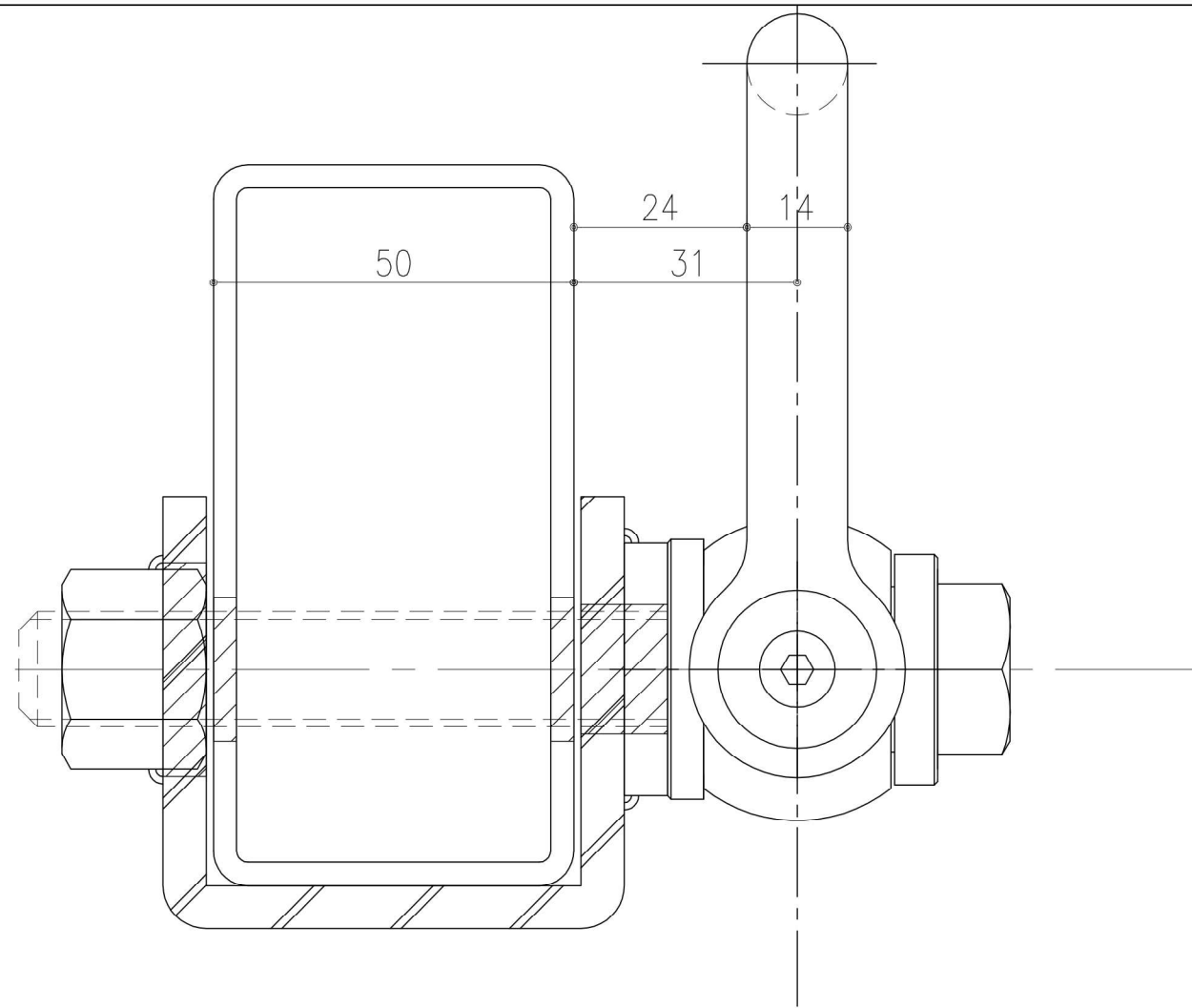


揚重用の治具 写真





S= 1: 20 (A1)
S= 1: 40 (A3)



日付	訂正事項	共通事項	特記無き限り取付けビスは4x16なべ@=350以下		打合図	設計	受領印	工事名	図番	
			材質:		2024.03.06	※ ※ ※	殿	年月日	標準図集	1
			特記無き限り現場シールは建築工事とする。		縮尺	施工	殿	年月日	【外壁パネル】 標準図集	通し番号
			特記無き限り工場シールはPS-2		S= 1: 1(A3)	※ ※ ※	殿	年月日		
		色調:	照査	担当	作図					
		ラックデータ.dwg								

収支報告書

前期繰越	
合計	¥3,062,654

収入			
2023/2024年	項目	金額	備考
11月30日	建友会費 (R5.10月分)	730,688	
11月30日	耐切創手袋代徴収分	11,000	
12月28日	建友会費 (R5.11月分)	700,434	
1月31日	建友会費 (R5.12月分)	716,392	
2月29日	ヘルメット代徴収分	4,400	
2月29日	耐切創手袋代徴収分	38,500	
2月29日	建友会費 (R6.1月分)	522,392	
2月29日	受取利息	12	
3月29日	ヘルメット代徴収分	4,400	
3月29日	耐切創手袋代徴収分	2,200	
3月29日	建友会費 (R6.2月分)	589,064	
	合計	¥3,319,482	

支出			
2023/2024年	項目	金額	備考
11月30日	特別教育受講料	41,500	
11月30日	ユウキ総合保険：労務補償 (R5.11月分)	116,810	
12月1日	第37回建友会大会 経費	1,162,408	
12月1日	設計建友会 経費	86,020	
12月28日	ユウキ総合保険：労務補償 (R5.12月分)	127,210	
1月20日	工場研修 経費	1,278,000	
1月25日	御香典	5,000	
1月31日	ユウキ総合保険：労務補償 (R6.1月分)	127,210	
2月29日	ヘルメット購入 (東洋物産株)	419,100	
2月29日	空調服購入 (ナックル)	321,970	
2月29日	ユウキ総合保険：労務補償 (R6.2月分)	127,210	
3月4日	第38回建友会大会 経費	58,080	
3月15日	特別教育受講料	24,000	
3月29日	ユウキ総合保険：労務補償 (R6.3月分)	127,210	
	支払手数料 (11/1~3/31)	2,860	
	合計	¥4,024,588	

次期繰越	
合計	¥2,357,548

--

2024年 3月 吉日

取引業者 各位

KMT エンジニアリング 株式会社

担当：渡辺

東京都中央区晴海 1-8-12

晴海トリトンスクエア

オフィスタワーZ棟 22階

TEL 03-5244-5331 FAX 03-5244-5332

法定福利費の必要書類更新のお願い

拝啓 貴社ますますご清栄のこととお慶び申し上げます。平素は格別のお引き立てをいただき、厚く御礼申し上げます。

さて、弊社では適正な法定福利費を算出する為に、毎年4月と10月に社会保険の支払証明書の提出をお願いしております。下記項目をご確認の上、該当書類の提出を4月20日迄にFAX又はメールにて返信をお願い申し上げます。

渡辺アドレス：watanabe@miyabi-ma.co.jp

敬具

記

1. 年金保険／健康保険（法人・個人事業主・一人親方）

10月～3月間で1ヶ月分の納付書(領収書)又は通知書の写し

※前納（まとめ払い）されている場合はそちらの支払証明書

- ・ 三次会社の請求が生じる場合 : 三次会社の支払証明書もご提出ください。
- ・ 一人親方を雇用している場合 : その方個人の支払領収書をご提出ください。
- ・ 土建一般労働組合にご加入の場合 : 従業員全員分の健康保険支払領収書をご提出ください。

※新規業者の方は健康保険証の写しのご提出もお願いいたします。

※土建・建設国保・中建国保・国保の方は有効期限内の健康保険証の写しをご提出ください。

以上

清水建設(株)千葉支店安全環境部長
井口 博

労働者の健康診断の受診徹底について

各社におかれましては日頃より災害防止活動へのご協力ありがとうございます。
先々月、他支店作業所において、次のとおり連続して私病による死亡事案が発生しました。

【事案1】発生日：2月3日(土) 被災者：65歳 死因：心臓麻痺
健康診断時医師所見：大動脈壁石灰化、心筋梗塞の疑い

【事案2】発生日：2月24日(土) 被災者：64歳 死因：左視床出血・急性水頭症
健康診断時医師所見：心電図異常、肝機能障害、蛋白尿

昨年7月にも熱中症による死亡事案が発生しており、事業者の労働者に対する健康管理の徹底を指示したにも関わらず、再び、しかも連続して事業者責任である安全配慮義務不徹底という同じ原因による死亡事案が発生したことは痛恨の極みです。

今回の2つの事案について確認したところ、事案1では、事業者が被災者に健康診断を受診させていたが、有所見者に関する医師からの意見聴取をしておらず、事案2では、健康診断を受診させ診断結果を受領していたが、その後の必要な配慮をしていなかったことが判明しました。

つきましては、事業者責任である労働者の健康診断を徹底させ、同種災害を防止するため下記事項を再徹底してください。

記

1. 事業者は、自社の労働者に必ず健康診断を受診させるとともに、健康診断を実施していることを確認すること。
2. 「安全・環境 新規入場者アンケート」により、体調不良の者、又は直近の定期健康診断受診日から一年以上経過している者がいたと現場から連絡があった場合は、速やかに健康診断を受診させること。
3. 健康診断を受診していない労働者を現場に入場させないこと。
4. 事業者は、有所見者については、専門医師の意見を聞いた上で業務上の必要な配慮をすること。

以上