

雅 型材一覧表

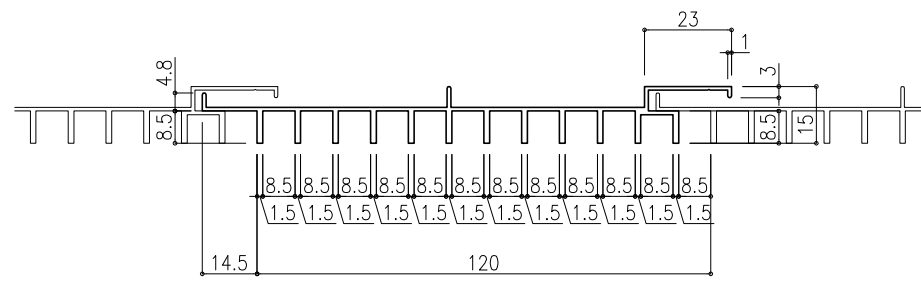
製品名：スパンドレル

仕 様	
材 料	アルミニウム合金押し型材 JIS H4100に規定する A6063S-T5を使用する
表 面 処 理	陽極酸化複合皮膜(アルマイト) 中温型フッ素樹脂焼付塗装 ウレタン樹脂焼付塗装 アクリル樹脂焼付塗装



株式会社 雅

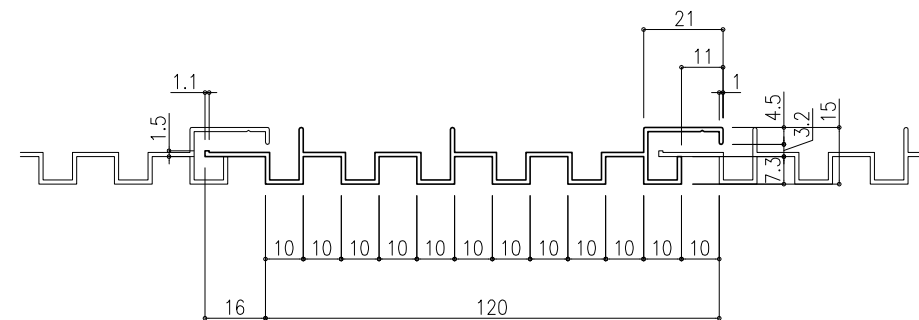
働き幅：120mm



S=1:2

品番：S-005

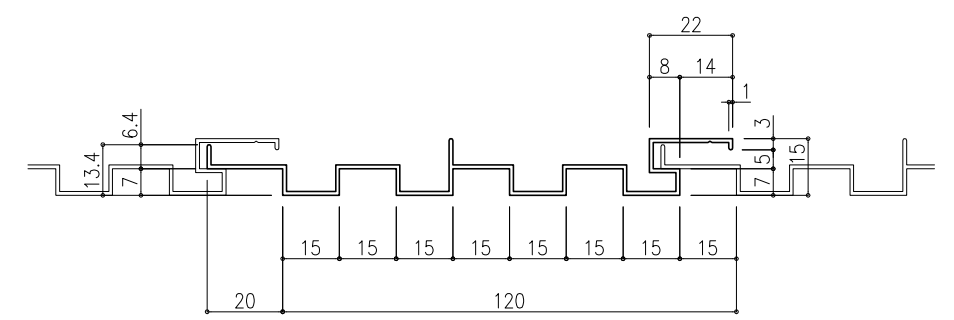
働き幅：120mm



S=1:2

品番：S-007

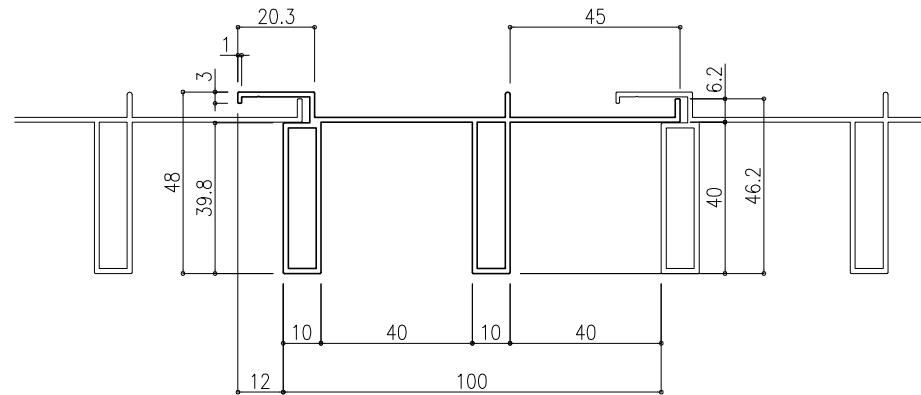
働き幅：120mm



S=1:2

品番：S-008

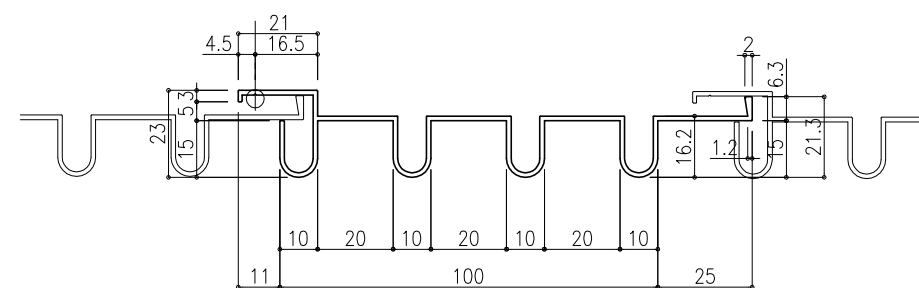
働き幅：100mm



S=1:2

品番：S-012

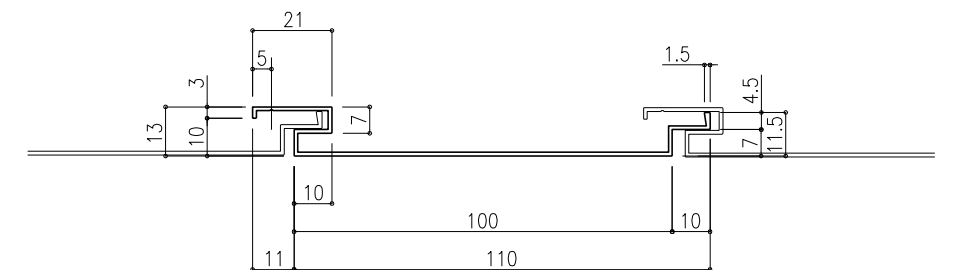
働き幅：100mm



S=1:2

品番：S-013

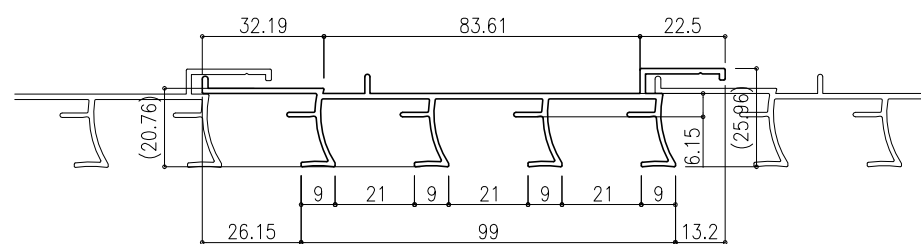
働き幅：110mm



S=1:2

品番：S-015

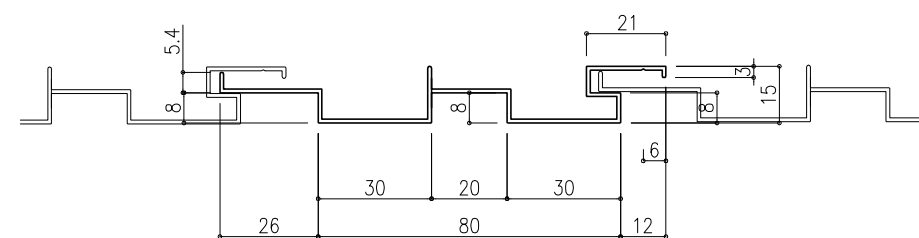
働き幅：99mm



S=1:2

品番：S-016

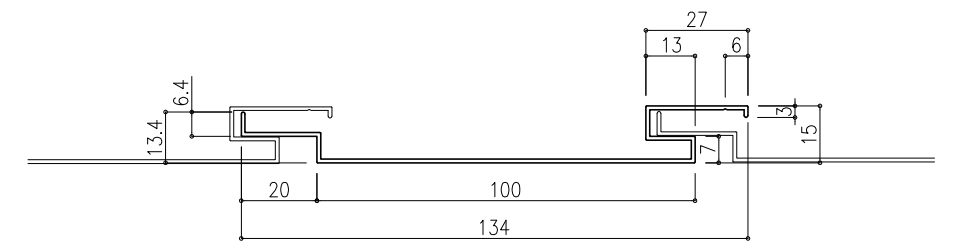
働き幅：80mm



S=1:2

品番：S-017

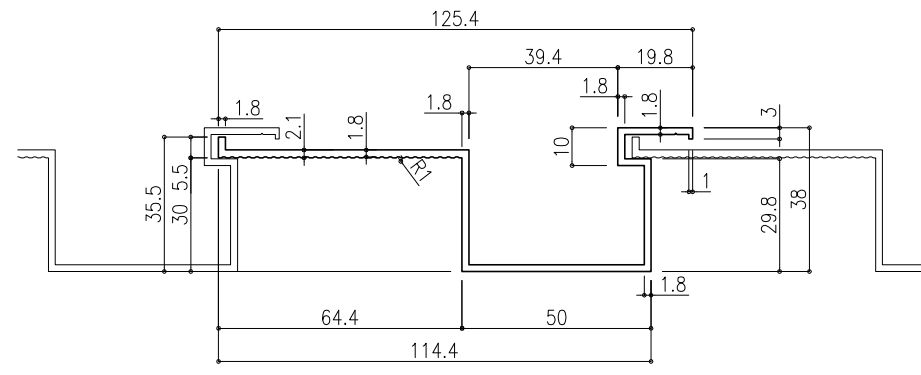
働き幅：100mm



S=1:2

品番：S-018

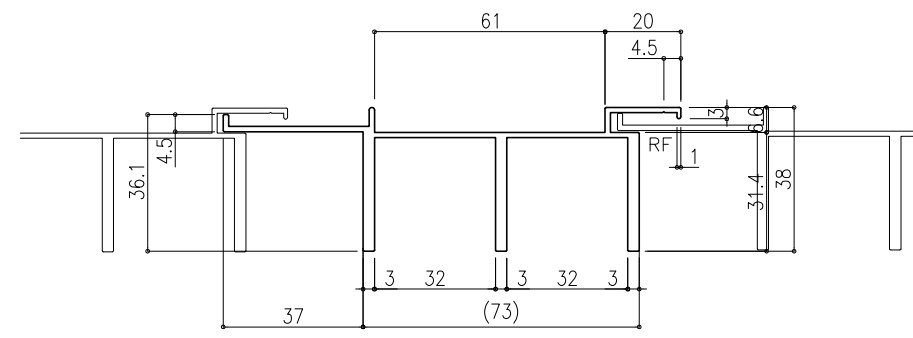
働き幅：50mm



S=1:2

品番：S-020

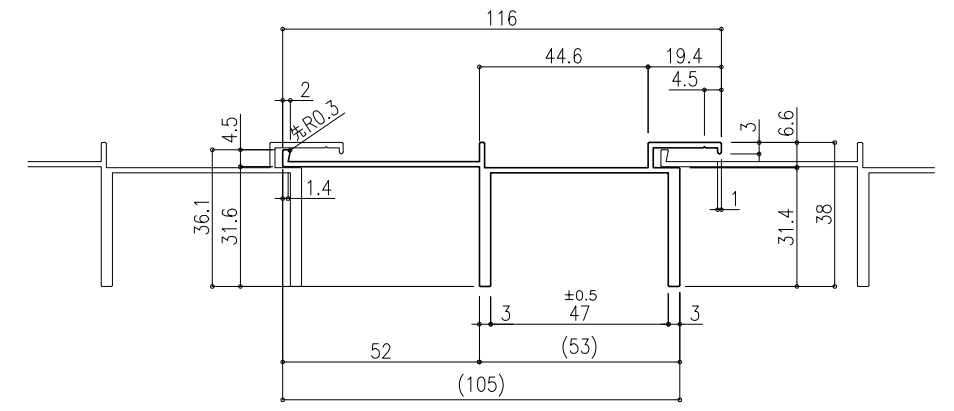
働き幅：73mm



S=1:2

品番：S-021

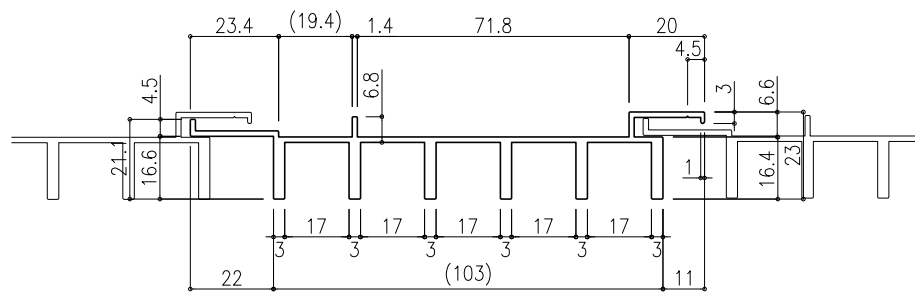
働き幅：53mm



S=1:2

品番：S-023

働き幅：103mm



S=1:2

品番：S-024